

# Cilindro de seguridad T60



ASSA ABLOY

## Ficha técnica

Modelo de llave plana reversible que cubre unos niveles de seguridad básicos.

Seguridad * *	Amaestramiento * *
------------------	-----------------------

### Características

- » Tipo de llave: Plana reversible.
- » Número de filas : 1
- » N° de pitones: 6 de doble diámetro.
- » Tecnología: Tumbler convencional.
- » Combinatoria: Grado 5
- » Amaestramientos: Capacidad básica.
- » Resistencia a la corrosión y temperatura: Grado B
- » Sistema antibump.
- » Protección media contra el ganzado.
- » Protección antitaladro.
- » Resistencia: 100.000 ciclos.
- » 5 llaves de latón Niquelado por cilindro.
- » Certificado según norma EN 1303.



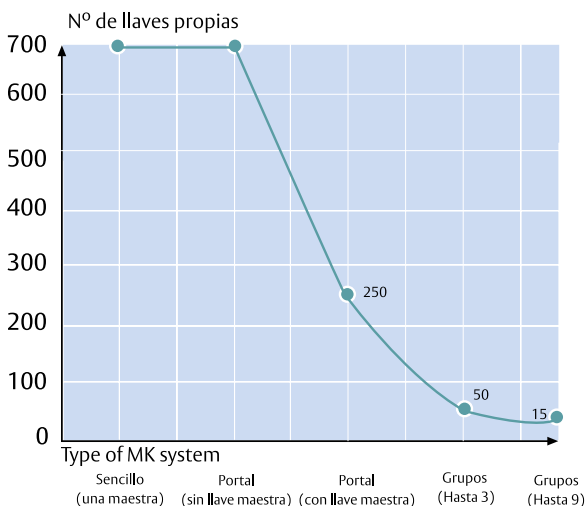
### Opciones

- » Embrague de doble seguridad.
- » Sistema modular (para medidas poco habituales o refuerzo del puente)
- » Acabados latón y níquel.
- » Levas: R15, R13 y ruedas dentadas.
- » Posibilidad de ampliaciones de amaestramientos, igualamiento y códigos determinados.
- » Amplia gama de medidas y perfiles.

### Amaestramiento

La plataforma que soporta su fabricación permite combinar un máximo de 7 alturas por puesto. El T60 es un sistema apropiado para aquellos amaestramientos donde los niveles de complejidad no son demasiado elevados.

**SOLO DISPONIBLE PARA AMPLIACIONES**



### Normativa

Al igual que ocurre con los principales modelos que TESA incorpora en el catálogo, el T60 está certificado según los ensayos que especifica la norma europea.

1	6	0	1	0	B	5	0
Resistencia de la llave (Grado 0-1)	Durabilidad (Grado 4 a 6)	Masa de puerta y fuerza de cierre (No aplica en cilindros)	Aptitud para el uso en puertas cortafuego (Grado 0-1)	Seguridad de personas (No aplica en cilindros)	Resistencia a la corrosión y temperatura (Grados 0, A, B, C)	Seguridad de la llave (Grado 1 a 6)	Resistencia al ataque (Grado 0 a 2)

\*Nota; Con escudo E700, la resistencia al ataque sube al grado 2.

### Recomendaciones

- » Utilice lubricante TESA para prolongar al máximo la vida útil del cilindro.
- » Utilice llaves originales para hacer copias.
- » Por seguridad, cuando cambie o recomiende una medida de cilindro tenga en cuenta que, una vez instalado, éste no debe sobresalir más de 1 mm.

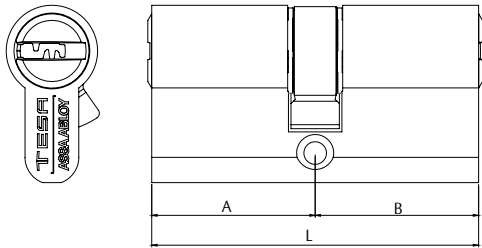
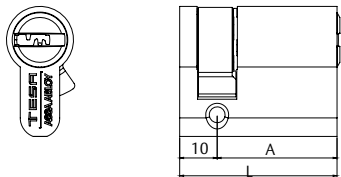
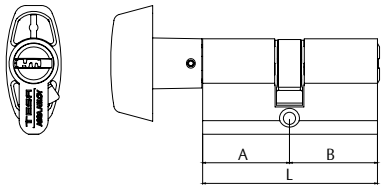


Para más información, visite [www.tesa.es](http://www.tesa.es) o envíe un e-mail a [marketing@tesa.es](mailto:marketing@tesa.es)

# Cilindro de seguridad T60

## Perfil europeo

32 uds. (L≤90)  
30 uds. (L>90)

Europeo doble		L	A	B	Exc. = 15 mm	Acabado	Leva corta Exc. = 13,2 mm	Acabado
	60	30	30	T655 30 30 L	Latón	M650 30 30 N	Níquel	
	65	30	35	T655 30 35 L	Latón	M650 30 35 N	Níquel	
	70	30	40	T655 30 40 L	Latón	M650 30 40 N	Níquel	
	70	35	35	T655 35 35 L	Latón	M650 35 35 N	Níquel	
	75	30	45	T655 30 45 L	Latón	M650 30 45 N	Níquel	
	75	35	40	T655 35 40 L	Latón	M650 35 40 N	Níquel	
	80	30	50	T655 30 50 L	Latón	M650 30 50 N	Níquel	
	80	35	45	T655 35 45 L	Latón	M650 35 45 N	Níquel	
	80	40	40	T655 40 40 L	Latón	M650 40 40 N	Níquel	
	85	35	50	T655 35 50 L	Latón	M650 35 50 N	Níquel	
	90	30	60	T655 30 60 L	Latón	M650 30 60 N	Níquel	
	90	35	55	T655 35 55 L	Latón	M650 35 55 N	Níquel	
	90	40	50	T655 40 50 L	Latón	M650 40 50 N	Níquel	
	90	45	45	T655 45 45 L	Latón	M650 45 45 N	Níquel	
	100	30	70	T655 30 70 L	Latón	M650 30 70 N	Níquel	
	100	40	60	T655 40 60 L	Latón	M650 40 60 N	Níquel	
100	50	50	T655 50 50 L	Latón	M650 50 50 N	Níquel		
110	30	80	T655 30 80 L	Latón	M650 30 80 N	Níquel		
110	50	60	T655 50 60 L	Latón	M650 50 60 N	Níquel		
120	30	90	T655 30 90 L	Latón	M650 30 90 N	Níquel		
120	40	80	T655 40 80 L	Latón	M650 40 80 N	Níquel		
120	60	60	T655 60 60 L	Latón	M650 60 60 N	Níquel		
130	30	100	T655 31 00 L	Latón	M650 31 00 N	Níquel		
140	40	100	T655 41 00 L	Latón	M650 41 00 N	Níquel		
150	50	100	T655 51 00 L	Latón	M650 51 00 N	Níquel		
160	60	100	T655 61 00 L	Latón	M650 61 00 N	Níquel		
Europeo medio		L	A	B	Exc. = 15 mm	Acabado	Exc. = 13,2 mm	Acabado
	40	30	10	T655 30 10 L	Latón	M650 30 10 N	Níquel	
	45	35	10	T655 35 10 L	Latón	M650 35 10 N	Níquel	
	50	40	10	T655 40 10 L	Latón	M650 40 10 N	Níquel	
	60	50	10	T655 50 10 L	Latón	M650 50 10 N	Níquel	
	70	60	10	T655 60 10 L	Latón	M650 60 10 N	Níquel	
	80	70	10	T655 70 10 L	Latón	M650 70 10 N	Níquel	
	90	80	10	T655 80 10 L	Latón	M650 80 10 N	Níquel	
	100	90	10	T655 90 10 L	Latón	M650 90 10 N	Níquel	
Europeo botón		L	A	B	Exc. = 15 mm	Acabado	Exc. = 13,2 mm	Acabado
	60	30	30	T65B 30 30 L	Latón	M65B 30 30 N	Níquel	
	65	30	35	T65B 30 35 L	Latón	M65B 30 35 N	Níquel	
	70	35	35	T65B 35 35 L	Latón	M65B 35 35 N	Níquel	
	70	40	30	T65B 40 30 L	Latón	M65B 40 30 N	Níquel	
	80	30	50	T65B 30 50 L	Latón	M65B 30 50 N	Níquel	
	80	40	40	T65B 40 40 L	Latón	M65B 40 40 N	Níquel	
	85	35	50	T65B 35 50 L	Latón	M65B 35 50 N	Níquel	
	90	30	60	T65B 30 60 L	Latón	M65B 30 60 N	Níquel	
	90	45	45	T65B 45 45 L	Latón	M65B 45 45 N	Níquel	

\* Para hacer pedidos de llaves iguales o amaestramientos añadir KA o AM al final de cada referencia, respectivamente.

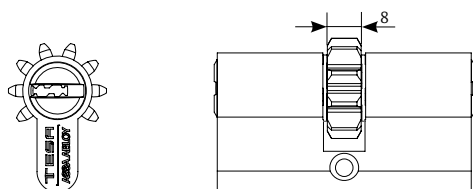
\* En el caso de amaestramientos, sólo disponible para ampliaciones.

\* Para elegir el acabado, indicar "L" para el latón o "N" para el níquel como última letra del código.

\* El acabado latón en R13 sólo está disponible para medidas hasta 80mm.

# Cilindro de seguridad T60

## Perfil europeo

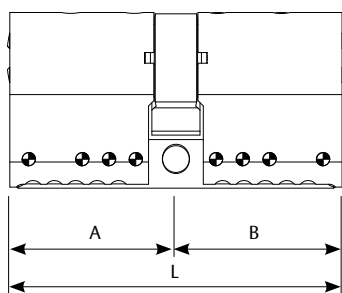


Euro doble con rueda dentada de 10 dientes

L	A	B	Rueda Z10 D24	Acabado	Rueda Z10 D24	Acabado
60	30	30	T65P3030L	Latón	T65P3030N	Níquel
64	32	32	T65P3232L	Latón	T65P3232N	Níquel
70	30	40	T65P3040L	Latón	T65P3040N	Níquel
74	32	42	T65P3242L	Latón	T65P3242N	Níquel
75	35	40	T65P3540L	Latón	T65P3540N	Níquel

Estas referencias se montan con rueda dentada de 10 dientes y diámetro exterior de 24mm. El embrague está alineado con el diente.  
No son compatibles con embrague DS

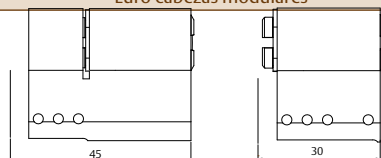
Europeo modular doble



L	A	B	Exc. = 15 mm	Acabado	Exc. = 15 mm	Acabado
140	--	--	T655140LMD	Latón	T655140NMD	Níquel
145	--	--	T655145LMD	Latón	T655145NMD	Níquel
150	--	--	T655150LMD	Latón	T655150NMD	Níquel
155	--	--	T655155LMD	Latón	T655155NMD	Níquel
160	--	--	T655160LMD	Latón	T655160NMD	Níquel
165	--	--	T655165LMD	Latón	T655165NMD	Níquel
170	--	--	T655170LMD	Latón	T655170NMD	Níquel
175	--	--	T655175LMD	Latón	T655175NMD	Níquel
180	--	--	T655180LMD	Latón	T655180NMD	Níquel
185	--	--	T655185LMD	Latón	T655185NMD	Níquel
190	--	--	T655190LMD	Latón	T655190NMD	Níquel
195	--	--	T655195LMD	Latón	T655195NMD	Níquel
200	--	--	T655200LMD	Latón	T655200NMD	Níquel

En el pedido hay que especificar la medida del lado A y B. La leva, si se quiere corta. \* Montados en fábrica

Euro cabezas modulares



L	A	B	-	Acabado	-	Acabado
30	30	--	T60530LMD	Latón	T60530NMD	Níquel
45	45	--	T60545LMD	Latón	T60545NMD	Níquel
60	30	30	T60560LMD	Latón	T60560NMD	Níquel
75	30	45	T60575LMD	Latón	T60575NMD	Níquel
90	45	45	T60590LMD	Latón	T60590NMD	Níquel

\* Para hacer pedidos de llaves iguales o amaestramientos añadir KA o AM al final de cada referencia, respectivamente.

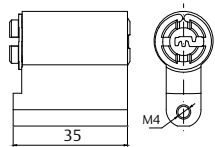
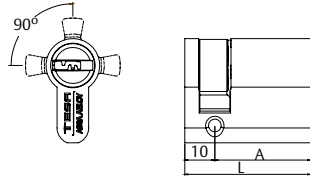
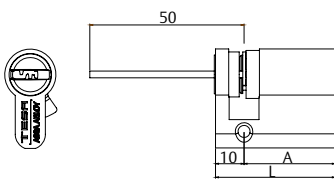
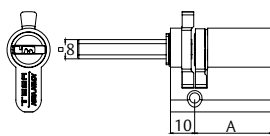
\* En el caso de amaestramientos, sólo disponible para ampliaciones.

\* Para elegir el acabado, indicar "L" para el latón o "N" para el níquel como última letra del código.

\* El acabado latón en R13 sólo está disponible para medidas hasta 80mm.

# Cilindro de seguridad T60

## Perfil europeo

Euro candado		L	A	B	Referencia	Acabado
	-	-	-	T65CL55L	Latón	
	-	-	-	T65CL55N	Níquel	
Euro adaptable (4 posiciones)		L	A	B	Referencia	Acabado
	40	30	10	T65W3010L	Latón	
	40	30	10	T65W3010N	Níquel	
Euro regulable		L	A	B	Referencia	Acabado
	40	30	10	T65R3010L	Latón	
	40	30	10	T65R3010N	Níquel	
	50	40	10	T65R4010L	Latón	
	50	40	10	T65R4010N	Níquel	
Euro para cerradura 3520		L	A	B	Referencia	Acabado
	40	30	10	T652520L	Latón	
	40	30	10	T652520N	Níquel	

\* Para hacer pedidos de llaves iguales o amaestramientos añadir KA o AM al final de cada referencia, respectivamente.

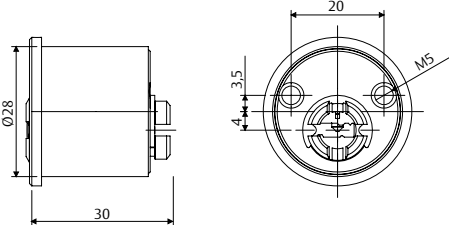
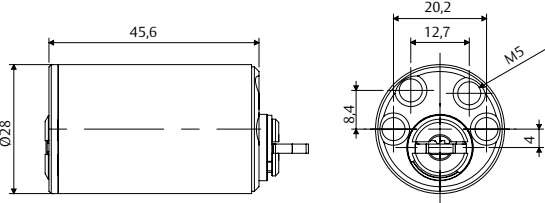
\* En el caso de amaestramientos, sólo disponible para ampliaciones.

\* Para elegir el acabado, indicar "L" para el latón o "N" para el níquel como última letra del código.

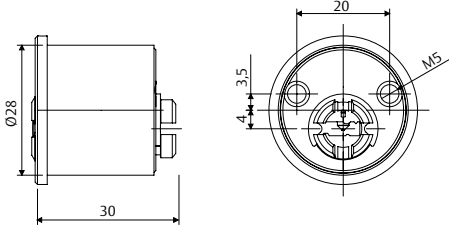
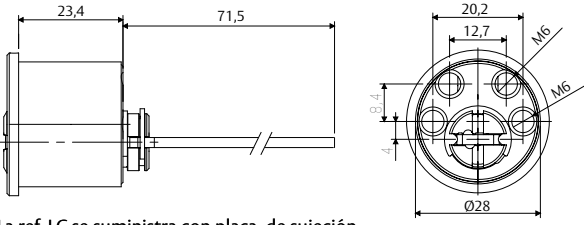
\* El acabado latón en R13 sólo está disponible para medidas hasta 80mm.

# Cilindro de seguridad T60

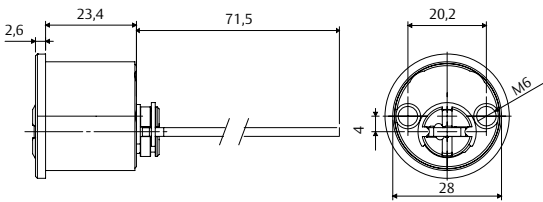
## Perfilería redonda

Cerradura TS		Ø	Longitud interior	Longitud exterior	Referencia	Acabado
Interior		28	30	45	T6TS40LC	Latón
		28	30	45	T6TS40LT	Latón
Exterior						

La ref. LC se suministra además con protector exterior y placa de sujeción

Cerradura TS		Ø	Longitud interior	Longitud exterior	Referencia	Acabado
Interior		28	30	Regulable	T6TSRFLC	Latón
		28	30	Regulable	T6TSRFLT	Latón
Exterior						

La ref. LC se suministra con placa de sujeción

Redondo regulable		Ø	Longitud interior	Longitud exterior	Referencia	Acabado
		28	-	Regulable	55T605LT	Latón
		28	-	Regulable	55T605LN	Níquel

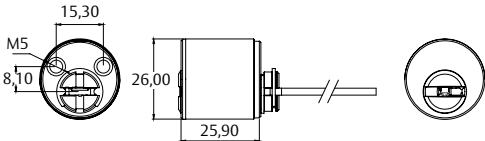
\* Para hacer pedidos de llaves iguales o amaestramientos añadir KA o AM al final de cada referencia, respectivamente.

\* En el caso de amaestramientos, sólo disponible para ampliaciones.

D

# Cilindro de seguridad T60

## Perfilería redonda

Redondo Aumon / Serraller		Ø	Longitud interior	Longitud exterior	Referencia	Acabado
		26	-	Regulable	T65REGAUHL	Latón
		26	-	Regulable	T65REGAUHN	Níquel
		26	-	Regulable	T65REGAUVL	Latón
		26	-	Regulable	T65REGAUVN	Níquel
		Accesorios	Longitud		Referencia	Acabado
		TUBO	22		TUB2526L22L	Latón
		TUBO	22		TUB2526L22N	Níquel

Referencia con "H" = Aumon / Referencia con "V" = Serraller

\* Para hacer pedidos de llaves iguales o amaestramientos añadir KA o AM al final de cada referencia, respectivamente.

\* En el caso de amaestramientos, sólo disponible para ampliaciones.

# Cilindro de seguridad T60

## Perfilería redonda

682		Métrica	Tipo	Función	Referencia	Acabado
		23	Mécanico	-	682M23T6NM	Níquel
		23	Eléctrico	1 micro + retorno	682M23T6CR	Níquel
		27	Mécanico	-	682T6NM	Níquel
		27	Eléctrico	1 micro conmutador	682T61C	Níquel
		27	Eléctrico	1 micro + retorno	682T6CR	Níquel
	27	Eléctrico	2 micro conmutadores	682T62C	Níquel	

\* Para hacer pedidos de llaves iguales o amaestramientos añadir KA o AM al final de cada referencia, respectivamente.

\* En el caso de amaestramientos, sólo disponible para ampliaciones.

